

**mellerware®**

makes life easier

ELEGANT  
BREEZE  
stand  
fan



40cm Diameter  
radial grille

1.3m Adjustable  
height

3 Speed  
selection



Complies with  
INTERNATIONAL  
IEC60335  
SAFETY SPECIFICATIONS

**m**  
50W

2 YEAR  
WARRANTY

Model:  
35920B



## Dear customer,

Thank you for choosing to purchase a Mellerware brand product. Thanks to its technology, design and operation and the fact that it exceeds the strictest quality standards, a fully satisfactory use and long product life can be assured.

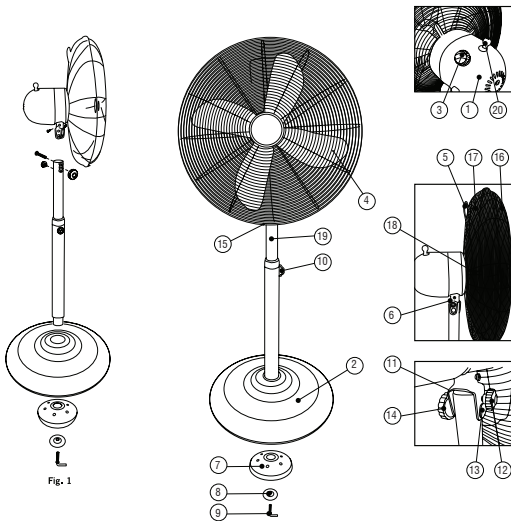


Fig. 1

## 1. Parts description

1. Motor body
2. Base support
3. Speed selector control
4. Fan propeller
5. Carry handle
6. Motor support
7. Counterweight base
8. Washer
9. "L" shaped screw
10. Height adjustment control
11. Motor body screw fastening
12. Motor body screw
13. Incline adjustment screw
14. Incline adjustment lever
15. Security screw
16. Front grille
17. Rear grille
18. Motor shaft
19. Adjustable column
20. Oscillation control

## 2. Safety advice and warnings!

Read these instructions carefully before switching on

the appliance and keep them for future reference. Failure to follow and observe these instructions could lead to an accident. Clean all the parts of the product that will be in contact with food, as indicated in the cleaning section, before use.

### 2.1. Use or working environment:

- 2.1.1. Keep the working area clean and well lit. Cluttered and dark areas invite accidents.
- 2.1.2. Use the appliance in a well ventilated area.
- 2.1.3. Do not place the appliance on hot surfaces, such as cooking plates, gas burners, ovens or similar items.
- 2.1.4. Keep children and bystanders away when using this appliance.
- 2.1.5. Place the appliance on a horizontal, flat, stable surface and away from other heat sources and contact with water.
- 2.1.6. Keep the appliance away from flammable material such as textiles, curtains, cardboard or paper, etc.
- 2.1.7. Do not place flammable material near the appliance.
- 2.1.8. Do not use the appliance in association with a programmer, timer or other device that automatically switches it on.
- 2.1.9. Do not use the appliance if the cable or plug is damaged.
- 2.1.10. Ensure that the voltage indicated on the rating label matches the mains power supply voltage before plugging in the appliance.
- 2.1.11. Connect the appliance to the mains power supply with an earth socket withstanding a minimum of 10 amperes.
- 2.1.12. The appliance's plug must fit into the mains power supply socket properly. Do not alter the plug.
- 2.1.13. If using a multi plug check ratings carefully as the current used by several appliances could easily exceed the rating of the multi plug.
- 2.1.14. If any of the appliance casings breaks, immediately disconnect the appliance from the mains power supply to prevent the possibility of an electric shock.
- 2.1.15. Do not use the appliance if it has fallen on the floor or if there are visible signs of damage.
- 2.1.16. Do not force the power cord. Never use the power cord to lift up, carry or unplug the appliance.
- 2.1.17. Do not wrap the power cord around the appliance.
- 2.1.18. Do not clip or crease the power cord.
- 2.1.19. Do not allow the power cord to hang or to come into contact with the hot surfaces of the appliance.
- 2.1.20. Check the state of the power cord. Damaged or



tangled cables increase the risk of electric shock.

- 2.1.21. The appliance is not suitable for outdoor use.
- 2.1.22. Power cord should be regularly examined for signs of damage, and if the cord is damaged, the appliance must not be used.
- 2.1.23. Do not touch the plug with wet hands.

## 2.2. Personal safety:

- 2.2.1. CAUTION: Do not leave the appliance unattended during use as there is a risk of an accident.
- 2.2.2. Do not touch the rotating parts of the appliance, as it may cause serious injury.
- 2.2.3. This appliance is only for domestic use, not for industrial or professional use. It is not intended to be used by guests in hospitality environments such as bed and breakfast, hotels, motels, and other types of residential environments, even in farm houses, areas of the kitchen staff in shops, offices and other work environments.
- 2.2.4. This appliance is not intended for use by persons (including children) with reduced physical, sensory or mental capabilities, or lack of experience and knowledge, unless they have been given supervision or instruction concerning use of the appliance by a person responsible for their safety.
- 2.2.5. This appliance is not a toy. Children should be supervised to ensure that they do not play with the appliance.

## 2.3. Use and care:

- 2.3.1. Fully unroll the appliance's power cable before each use.
- 2.3.2. Do not use the appliance if the parts or accessories are not properly fitted.
- 2.3.3. Do not turn the appliance over while it is in use or connected to the mains power supply.
- 2.3.4. Unplug the appliance from the mains power supply when not in use and before undertaking any cleaning task.
- 2.3.5. This appliance should be stored out of reach of children.
- 2.3.6. Do not store the appliance if it is still hot.
- 2.3.7. Never leave the appliance unattended when in use and keep out of the reach of children.
- 2.3.8. If for some reason, the appliance were to catch fire, disconnect the appliance from the mains power supply and DO NOT USE WATER TO PUT THE FIRE OUT.

## 2.4. Service:

- 2.4.1. Make sure that the appliance is serviced only by suitably qualified technician, and that only original spare parts or accessories are used to replace existing parts/accessories.
- 2.4.2. If the power cord is damaged, the manufacturer or its service agent or a similarly qualified person must replace it in order to avoid a hazard.
- 2.4.3. Any misuse or failure to follow the instructions for use renders the guarantee and the manufacturer's liability null and void.

## 3. Instructions for use

### 3.1. Before use:

- 3.1.1. Remove the appliance's protective film (if applicable).
- 3.1.2. Before using the product for the first time, clean in the manner described in the cleaning section.

### 3.2. Assembly:

- 3.2.1. Fit the adjustable column (S) into the hole in the base support (B), place the counterweight base (G) underneath the support base (B) and secure with the "L" shaped screw (I) inserting the washer (H) between the base and "L" shaped screw (I) (Fig.1)
- 3.2.2. Fix the motor (A) to the adjustable column (S) through the support motor (F) and fix in place with the motor body screw fastening (K) and the motor body fastening lever (L) making it coincide with the appropriate holes. Next introduce the incline adjustment screw (M) into the appropriate hole and tighten it with the inline adjustment lever (N).
- 3.2.3. Unscrew the 4 screws and remove the washers situated further back from the front part of the motor body (A). Using these 4 screws, attach the rear grille (Q), ensuring that the carrying handle (E) is on the upper part of the appliance.
- 3.2.4. Insert the fan propeller (D) onto the motor shaft (R) until the hole in the fan propeller coincides with motor shaft groove. Next use the fan propeller tightening screw to tighten it completely.
- 3.2.5. Position the front grille (P) on to the back grille (Q), press them together ensuring that the clips are in alignment. Make sure that the hole in the front grille coincides with the security screw (O).



3.2.6. To ensure that the front and rear grilles are securely fitted together secure each one with the security screw (O). This should be introduced through the hole so that the grille's cannot be separated without the use of a tool.

### 3.3. Use and care:

3.3.1. Unroll the cable completely before plugging it in.

3.3.2. Connect the appliance to the mains electrical supply.

3.3.3. Guide the appliance to direct the flow of air in the desired direction.

3.3.4. Select the desired speed.

3.3.5. Height Adjustment:

The height of the appliance can be adjusted by loosening the control, setting the appliance to the desired height and tightening the control again.

3.3.6. Oscillating function:

The oscillating function makes it possible to direct the flow from the apparatus so that it automatically alternates over a range of 75°.

To activate this function press the oscillating function control (T).

### 3.4. Carry handle:

This appliance has a handle on the back to make it easy and convenient to transport.

### 3.5. Safety trip switch:

The appliance has a safety trip switch that protects the appliance from overheating.

### 3.6. Once you have finished using the appliance:

3.6.1. Allow fan blade to come to a complete stop.

3.6.2. Unplug the appliance from the mains power supply.

3.6.3. Clean the appliance as described in the cleaning section.

## 4. Cleaning

4.1. Disconnect the appliance from the mains power supply and allow it to cool completely before undertaking any cleaning task.

4.2. Remove the front grill in order to clean the propeller. When removing the front grill to clean the propeller,

make sure that the fan is unplugged before removing the guard.

4.3. Clean the outer parts of the appliance with a damp cloth with a few drops of washing-up liquid and then dry. CAUTION! Do not immerse electrical parts of the appliance in any liquid.

4.4. Do not use solvents, or products with an acid or base pH such as bleach, or abrasive products, for cleaning the appliance.

4.5. Never submerge the appliance in water or any other liquid or place it under running water.

## 5. Anomalies and repair

5.1. Take the appliance to an authorised support centre if product is damaged or other problems arise.

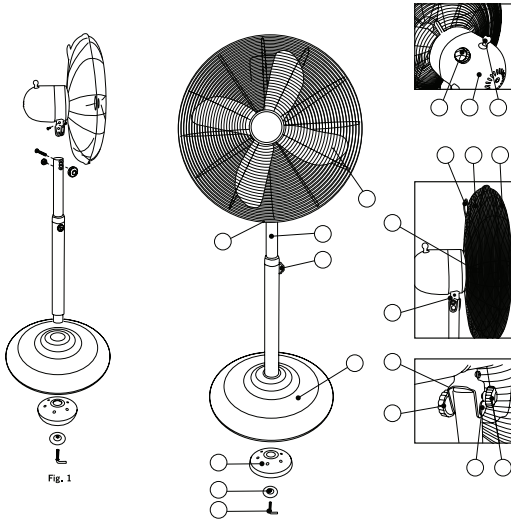
5.2. If the connection to the mains has been damaged, it must be replaced and you should proceed as you would in the case of damage.





## Geagte Klient,

Dankie vir u keuse om 'n Mellerware handelsmerk produk te koop, Danksy die tegnologie, ontwerp en werking en die feit dat dit voldoen aan die strengste gehalte standaarde, is U verseker van 'n volle bevredigende gebruik en lang produklewe.



## 1. Parte beskrywing

1. Motor
2. Basis ondersteuning
3. Spoed kontrole beheer
4. Waaier lem
5. Dra handvatsel
6. Motor ondersteuning
7. Teengewig basis
8. Washer
9. L-vormige skroef
10. Hoogte aanpassing beheer
11. Motor skroef
12. Skroef
13. Helling aanpassingsskroef
14. Helling aanpassing hefboom
15. Sekuriteitsskroef
16. Voorste rooster
17. Agterrooster
18. Motor as
19. Verstelbare kolom
20. Ossillasiebeheer

## 2. Belangrike veiligheids voorsorg:

Voor die toestel vir die eerste keer gebruik word maak alle parte skoon wat met kos in aanraking kom soos voorgeskryf in skoonmaak artikel. Lees die instruksies deeglik en bewaar. Lees instruksies deeglik

### 2.1. Gebruik en werksomgewing:

- 2.1.1. Hou die werk oppervlak skoon en helder verlig. Ongelukke gebeur in donker areas.
- 2.1.2. Gebruik die produk in 'n goed geventileerde area.
- 2.1.3. Moenie die toestel naby 'n warm gas of elektriese brander of 'n warm oond plaas nie.
- 2.1.4. Streng toesig is nodig as die toestel naby of deur kinders gebruik word
- 2.1.5. Plaas toestel op stabiele area en weg van water
- 2.1.6. 'n Brand mag ontstaan as die toestel bedek word.
- 2.1.7. Moenie vlambare materiaal naby toestel plaas nie.
- 2.1.8. Die toestel is nie geskik om aan 'n tydsbeheer toestel te Koppel nie
- 2.1.9. Moenie die toestel gebruik as die koord of prop beskadig is.
- 2.1.10. Maak seker die spanning soos aangedui op die gradering etiket kom ooreen met die hoofspanning.
- 2.2.11. Heg die toestel aan op die stroomtoevoer met 'n oortekking wat ten minste 10 ampère behels.
- 2.1.12. die toestel prop moet in die hoof prop pas en Moenie die prop verander
- 2.1.13. As 'n multi prop gebruik word, moet die graderings noukeurig nagegaan word, aangesien die stroom wat deur verskeie toestelle gebruik word maklik die aanslag van die multiplug kan oorskry.
- 2.1.14. Moenie die toestel gebruik as die prop of koord beskadig is nie of enige sigbare skade aan die omhulsel is nie.
- 2.1.15. Moenie die toestel gebruik as dit op die vloer geval het en daar is sigbare skade.
- 2.1.16. Moenie die koord gebruik om die toestel te dra, op te tel of van diemuurprop te ontkoppel nie
- 2.1.17. Die koord mag nooit om die toestel gedraai word nie
- 2.1.18. moenie die koord plooi nie.
- 2.1.19. Die koord Moenie oor die kant van die tafel of toonbank hang of aan warm oppervlaktes raak nie
- 2.1.20. Maak seker die koord is nie beskadig of verstrengel nie.
- 2.1.21. Die toestel moet nie buite gebruik word nie
- 2.1.22. Die toevoerkabel moet gereeld ondersoek word vir tekens van skade, en as die koord beskadig is, moet die toestel nie gebruik word nie.
- 2.1.23. Moenie die prop met nat hande hanteer nie



## 2.2. Persoonlike veiligheid

2.2.1. **LET WEL:** Moenie die toestel sonder toesig laat nie

2.2.2. Moenie warm oppervlaktes aanraak nie gebruik handvatsels of knoppe want dit kan lei tot ernstige brandwonde

2.2.3 Die toestel is nie geskik vir industriële gebruik soos kantore, hotelle, motelle en gastehuse

2.2.4. Die toestel is nie geskik vir gebruik deur verminderde fisiese verstandelike vermoens of gebrek aan ervaring of kennis tensy hulle opleiding gehad het

2.2.5. Die toestel is nie 'n speelgoed en kinders moet altyd toesig hê om te verhoed dat hulle met die toestel speel

### 2.3. Gebruik en sorg:

2.3.1. Die kabel moet ten volle afgewikkel word voor gebruik

2.3.2. Die toestel moet nie gebruik word as die parte of bykomstighede nie behoorlik pas

2.3.3 Die toestel moet nooit leeg gebruik word nie.

2.3.4 Die Toestel moet nooit gedraai word terwyl dit in werking is of in die muurprop gekoppel is

2.3.6. Ontkoppel die toestel van die hooftoevoer as dit nie in gebruik is nie en laat dit heeltemal afkoel voordat dit skoongemaak word. As dele afgehaal word of toegevoeg word, moet die toestel nie in werking wees nie.

2.3.7. Die toestel moet buite bereik van kinders gestoor word

2.3.8. Die toestel moet heeltemal afkoel voor dit gestoor word

2.3.9 Die toestel moet altyd onder toesig wees wanneer in gebruik en moet buite bereik van kinders gehou word

### 2.4. Diens:

2.4.1. Die toestel moet deur 'n gekwalifiseerde tegnikus gediens word

2.4.2 As die koord beskadig word moet dit deur die diensagent of 'n gekwalifiseerde persoon vervang word om brandgevaar te verhoed

2.4.3. Enige misbruik en mislukking om instruksies te volg lewer die waarborg nul en van gener waarde

### 3. Instruksies vir gebruik

#### 3.1. Voor gebruik:

3.1.1. Verwyder alle verpakking materiaal voor gebruik

3.1.2. Voor die toestel vir die eerste keer gebruik word

maak alle parte skoon wat met kos in aanraking kom soos voorgeskryf in skoonmaak artikel

### 3.2. Hoe om waaier aanmekaar te heg:

3.2.1. Sit die verstelbare kolom (S) in die gat in die basisonderstel (B), plaas die teengewigbasis (G) onder die onderkant (B) en bevestig met die "L" -vormige skroef (I) (H) tussen die basis en die "L" -vormige skroef (I) (Fig.1).

3.2.2. Bevestig die motor (A) aan die verstelbare kolom (S) deur die onderstel motor (F) en maak dit vas met die motorkroefbevestiging (K) en die motorkroefbevestigingshendel (L) wat ooreenstem met die toepaslike gate. Volgende stel die skuinspingskroef (M) in die toepaslike gat in en trek dit met die aanpassing hefboom (N).

3.2.3. Skroef die 4 skroewe uit en verwyder die skroewe wat daar van die voorste gedeelte van die motor (A) af geleë is. Heg die agterste rooster (Q) aan met die 4 skroewe. Maak seker dat die drashandgreep (E) is op die bokant van die toestel.

3.2.4. Plaas die waaierskroef (D) op die motoras (R) totdat die gaatjie in die waaierskroef saamval met die motoras groef. Gebruik dan die mes skroef van die waaier om dit heeltemal vas te trek.

3.2.5. Plaas die voorste rooster (P) op die agterste rooster (Q), druk dit saam en maak seker dat die gate in lyn is. Maak seker dat die gat in die voorste rooster saamval met die sekuriteitsskroef (O).

3.2.6. Om seker te maak dat die voor- en agterroosters bymekaar is, heg elkeen met die sekuriteitsskroef (O). Dit moet gedoen word sodat die twee roosters nie van mekaar af kan gehaal word nie.

### 2.3. Gebruik en sorg:

2.3.1. Die kabel moet ten volle afgewikkel word voor gebruik

2.3.2. Die toestel moet nie gebruik word as die parte of bykomstighede nie behoorlik pas

2.3.3 Die toestel moet nooit leeg gebruik word nie.

2.3.4 Die Toestel moet nooit gedraai word terwyl dit in werking is of in die muurprop gekoppel is

2.3.6. Ontkoppel die toestel van die hooftoevoer as dit nie in gebruik is nie en laat dit heeltemal afkoel voordat dit skoongemaak word. As dele afgehaal word of toegevoeg word, moet die toestel nie in werking wees nie.

2.3.7. Die toestel moet buite bereik van kinders gestoor word



2. 3. 8. Die toestel moet heeltemal afkoel voor dit gestoor word
2. 3. 9 Die toestel moet altyd onder toesig wees wanneer in gebruik en moet buite bereik van kinders gehou word

### 3.3.5. Hoogte verstelling:

Die hoogte van die toestel kan aangepas word deur die beheer los te maak, die apparaat op die verlangde hoogte te stel en die beheer weer aan te trek.

### 3.3.6. Ossillerende funksie:

Die ossillerende funksie maak dit moontlik om die vloei van die apparaat af te lei sodat dit outomaties oor 'n reeks van 75° wissel.

Om hierdie funksie te aktiveer, druk die ossillerende funksie beheer (T).

### 3.4. Dra handvatsetl:

Hierdie toestel het 'n handvatsetl aan die agterkant om dit maklik en gerieflik te maak.

### 3.5. Veiligheidsskakelaar:

Die toestel het 'n veiligheidsskakelaar wat die toestel teen oorverhitting beskerm.

### 3.6. Na gebruik::

- 3.6.1. Laat waaierlem toe om heeltemal te stop.
- 3.6.2. Ontkoppel die toestel van die kragtoevoer.
- 3.6.3. Maak die apparaat skoon soos beskryf in die skoonmaakafdeling.

## 4. Skoonmaak

- 4.1. Ontkoppel van muurprop en laat heeltemal afkoel voor skoonmaak begin.
- 4.2. Verwyder die voorste rooster om die lem skoon te maak, Maak seker die waaier is ontkoppel van die muurprop voor die rooster verwyder word.
- 4.3. Maak die buitekant vna die toestel skoon met 'n sagte klam lap en 'n paar druppels opwasmiddels
- 4.4. Moenie oplosmiddels of skuurprodukte gebruik nei
- 4.5. Die toestel mag nie in water gedruk word nie en mag nie onder lopende water gehou word nie

## 5. Anomlies en herstel

- 5.1. Neem die toestel na 'n gemagtigde tegniese diens sentrum as die toestel beskadig is of probleme ontstaan
- 5.2. As konneksie na die muurprop beskadig is, moet die toestel vervang of herstel word volgens waarborg







## Estimado cliente,

Gracias por elegir comprar un producto de la marca Mellerware. Gracias a su tecnología, diseño y funcionamiento, y al hecho de que supera los más estrictos estándares de calidad, puede garantizarse un uso totalmente satisfactorio y una larga vida del producto.

## 2. Consejos y advertencias de seguridad!

Lea atentamente estas instrucciones antes de encender el aparato y guárdelas para futuras consultas. El incumplimiento y el cumplimiento de estas instrucciones pueden provocar un accidente. Limpie todas las

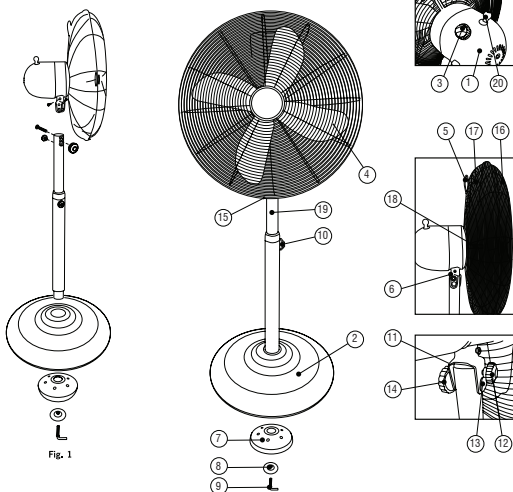


Fig. 1

## 1. Descripción de las piezas

1. Cuerpo del motor
2. Soporte de la base
3. Control del selector de velocidad
4. Hélice del ventilador
5. Asa de transporte
6. Soporte del motor
7. Base de contrapeso
8. Lavadora
9. Tornillo en forma de "L"
10. Control de ajuste de altura
11. Cierre del tornillo del cuerpo del motor
12. Tornillo del cuerpo del motor
13. Tornillo de ajuste de la inclinación
14. Palanca de ajuste de la inclinación
15. Tornillo de seguridad
16. Rejilla delantera
17. Rejilla trasera
18. Eje del motor
19. Columna ajustable
20. Control de oscilación

## 2.1. Uso o ambiente de trabajo:

- 2.1.1. Mantenga el área de trabajo limpia y bien iluminada. Las áreas obstruidas y oscuras invitan a accidentes.
- 2.1.2. Utilice el aparato en un lugar bien ventilado.
- 2.1.3. No coloque el aparato sobre superficies calientes, tales como placas de cocción, quemadores de gas, hornos o artículos similares.
- 2.1.4. Mantenga alejados a los niños y transeúntes cuando utilice este aparato.
- 2.1.5. Coloque el aparato sobre una superficie horizontal, plana, estable y alejado de otras fuentes de calor y en contacto con agua.
- 2.1.6. Mantenga el aparato alejado de materiales inflamables como textiles, cortinas, cartón o papel, etc.
- 2.1.7. No coloque material inflamable cerca de la aplicación.
- 2.1.8. No utilice el aparato en combinación con un programador, temporizador u otro dispositivo que lo encienda automáticamente.
- 2.1.9. No utilice el aparato si el cable o el enchufe están dañados.
- 2.1.10. Asegúrese de que la tensión indicada en la etiqueta de características coincide con la tensión de red antes de enchufar el aparato.
- 2.1.11. Conecte el aparato a la red eléctrica con un enchufe de tierra de un mínimo de 10 amperios.
- 2.1.12. El enchufe del aparato debe encajar correctamente en la toma de corriente. No altere el enchufe.
- 2.1.13. Si se utiliza un multi enchufe comprobar las calificaciones con cuidado como la corriente utilizada por varios aparatos podría fácilmente exceder la clasificación de la multi-enchufe.
- 2.1.14. Si se rompe alguna de las cubiertas del aparato, desconecte inmediatamente el aparato de la red eléctrica para evitar la posibilidad de una descarga eléctrica.
- 2.1.15. No utilice el aparato si ha caído en el suelo o si hay signos visibles de daños.
- 2.1.16. No fuerce el cable de alimentación. Nunca utilice el cable de alimentación para levantar, transportar o desenchufar el aparato.
- 2.1.17. No envuelva el cable de alimentación alrededor





de la aplicación.

- 2.1.18. No sujete ni doble el cable de alimentación.
- 2.1.19. No permita que el cable de alimentación cuelgue o entre en contacto con las superficies calientes de la aplicación.
- 2.1.20. Compruebe el estado del cable de alimentación. Los cables dañados o enredados aumentan el riesgo de descarga eléctrica.
- 2.1.21. El aparato no es adecuado para uso en exteriores.
- 2.1.22. El cable de alimentación debe ser examinado regularmente para detectar signos de daño, y si el cable está dañado, la aplicación no debe utilizarse.
- 2.1.23. No toque el enchufe con las manos mojadas.

## 2.2. Seguridad personal:

- 2.2.1. **PRECAUCIÓN:** No deje el aparato desatendido durante el uso, ya que existe el riesgo de un accidente.
- 2.2.2. No toque las partes giratorias del aparato, ya que podría causar lesiones graves.
- 2.2.3. Este aparato es sólo para uso doméstico, no para uso industrial o profesional. No está destinada a ser utilizada por los huéspedes en ambientes de hospitalidad como bed and breakfast, hoteles, moteles y otros tipos de ambientes residenciales, incluso en casas de granja, áreas del personal de cocina en tiendas, oficinas y otros ambientes de trabajo.
- 2.2.4. Este aparato no está destinado a ser utilizado por personas (incluyendo niños) con capacidades físicas, sensoriales o mentales reducidas, o por falta de experiencia y conocimiento, a menos que hayan recibido supervisión o instrucciones sobre el uso del aparato por una persona responsable de su uso la seguridad.
- 2.2.5. Este aparato no es un juguete. Los niños deben ser supervisados para asegurarse de que no juegan con el aparato.

## 2.3. Uso y cuidado:

- 2.3.1. Desenrolle completamente el cable de alimentación del aparato antes de cada uso.
- 2.3.2. No utilice el aparato si las piezas o los accesorios no están bien colocados.
- 2.3.3. No encienda el aparato mientras esté en uso o conectado a la red eléctrica.
- 2.3.4. Desconecte el aparato de la red eléctrica cuando no esté en uso y antes de realizar cualquier tarea de limpieza.
- 2.3.5. Este aparato debe guardarse fuera del alcance de los niños.

- 2.3.6. No guarde el aparato si todavía está caliente.
- 2.3.7. Nunca deje el aparato desatendido cuando esté en uso y manténgalo fuera del alcance de los niños.
- 2.3.8. Si por alguna razón, el aparato se incendia, desconecte el aparato de la red eléctrica y **NO USE AGUA PARA DESCONECTAR EL FUEGO.**

## 2.4. Servicio:

- 2.4.1. Asegúrese de que el aparato sea reparado únicamente por un técnico cualificado y que sólo se utilicen piezas de repuesto o accesorios originales para sustituir las piezas / accesorios existentes.
- 2.4.2. Si el cable de alimentación está dañado, el fabricante o su agente de servicio o una persona cualificada debe reemplazarlo para evitar un peligro.
- 2.4.3. Cualquier mal uso o incumplimiento de las instrucciones de uso hace nula la garantía y la responsabilidad del fabricante.

## 3. Instrucciones de uso

### 3.1. Antes de usar:

- 3.1.1. Retire la película protectora del aparato (si es posible).
- 3.1.2. Antes de utilizar el producto por primera vez, limpie de la manera descrita en la sección de limpieza.

### 3.2. Asamblea:

- 3.2.1. Coloque la columna ajustable (S) en el orificio del soporte de la base (B), coloque la base del contrapeso (G) debajo de la base de apoyo (B) y asegúrela con el tornillo en forma de L (I) Entre la base y el tornillo en forma de "L" (I) (Fig.1)
- 3.2.2. Fijar el motor (A) a la columna ajustable (S) a través del motor de apoyo (F) y fijarlo con la sujeción del tornillo del cuerpo del motor (K) y la palanca de fijación del cuerpo del motor (L) Agujeros Luego introduzca el tornillo de ajuste de inclinación (M) en el orificio apropiado y apriételo con la palanca de ajuste en línea (N).
- 3.2.3. Desenrosque los 4 tornillos y retire las arandelas situadas más atrás de la parte delantera del cuerpo del motor (A). Con estos 4 tornillos, fije la parrilla trasera (Q), asegurándose de que la manija de transporte (E) esté en la parte superior del aparato.
- 3.2.4. Inserte la hélice del ventilador (D) en el eje del motor (R) hasta que el agujero en la hélice del ventilador coincida con la ranura del eje del motor. A continuación, utilice el tornillo de apriete de la hélice del ventilador para apretarlo completamente.



3.2.5. Coloque la parrilla delantera (P) en la parrilla trasera (Q), presiónelas juntas asegurando que las abrazaderas estén alineadas. Asegúrese de que el orificio de la rejilla frontal coincida con el tornillo de seguridad (O).

3.2.6. Para asegurarse de que las rejillas delantera y trasera estén firmemente fijadas, asegure cada una con el tornillo de seguridad (O). Esto se debe introducir a través del agujero para que la parrilla no se puede separar sin el uso de una herramienta.

### 3.3. Uso y cuidado:

3.3.1. Desenrolle completamente el cable antes de enchufarlo.

3.3.2. Conectar el aparato a la red eléctrica.

3.3.3. Guíe el aparato para dirigir el flujo de aire en la dirección deseada.

3.3.4. Seleccione la velocidad deseada.

3.3.5. Ajuste de altura:

La altura del aparato puede ajustarse aflojando el mando, ajustando el aparato a la altura deseada y volviendo a apretar el mando.

3.3.6. Función oscilante:

La función de oscilación permite dirigir el flujo desde el aparato de modo que alterna automáticamente en un rango de 75°.

Para activar esta función presione el control de la función oscilante (T).

### 3.4. Asa de transporte:

Este aparato tiene un mango en la parte trasera para facilitar el transporte.

### 3.5. Interruptor de seguridad:

El aparato dispone de un interruptor de seguridad que protege al aparato del sobrecalentamiento.

### 3.6. Una vez que haya terminado de utilizar el aparato:

3.6.1. Deje que la cuchilla del ventilador se detenga completamente.

3.6.2. Desconecte el aparato de la red eléctrica.

3.6.3. Limpie el aparato como se describe en la sección de limpieza.

## 4. Limpieza

4.1. Desconecte el aparato de la red eléctrica y deje

que se enfríe completamente antes de realizar cualquier tarea de limpieza.

4.2. Quite la parrilla delantera para limpiar el propulsor. Al retirar la parrilla delantera para limpiar la hélice, asegúrese de que el ventilador está desenchufado antes de retirar la protección.

4.3. Limpie las partes exteriores del aparato con un paño húmedo con unas gotas de detergente y luego seque. **¡PRECAUCIÓN!** No sumerja las partes eléctricas del aparato en ningún líquido.

4.4. No utilice disolventes, ni productos con un pH ácido o base, tales como lejía, o productos abrasivos, para limpiar el aparato.

4.5. Nunca sumerja el aparato en agua o cualquier otro líquido o colóquelo bajo agua corriente.

## 5. Anomalías y reparación

5.1. Lleve el aparato a un centro de asistencia autorizado si el producto está dañado o si surgen otros problemas.

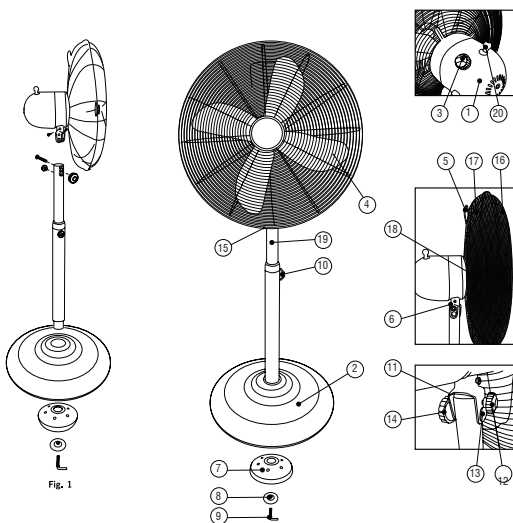
5.2. Si la conexión a la red eléctrica se ha dañado, debe ser sustituida y debe proceder como lo haría en caso de daños.





## Cher client,

Merci d'avoir choisi d'acheter un produit de marque Mellerware. Grâce à sa technologie, sa conception et son fonctionnement et le fait qu'elle dépasse les normes de qualité les plus strictes, une utilisation parfaitement satisfaisante et une longue durée de vie du produit peuvent être assurées.



## 1. Description des pièces

1. Corps du moteur
2. Support de la base
3. Contrôle du sélecteur de vitesse
4. Hélice du ventilateur
5. Poignée de transport
6. Support du moteur
7. Base de contrepois
8. Lave-linge
9. Vis en forme de "L"
10. Contrôle de réglage en hauteur
11. Fixation à vis du corps du moteur
12. Vis du corps du moteur
13. Vis de réglage de l'inclinaison
14. Levier de réglage de l'inclinaison
15. Vis de sécurité
16. Grille avant
17. Grille arrière
18. Moteur
19. Colonne réglable
20. Contrôle de l'oscillation

## 2. Conseils et avertissements de sécurité!

Lisez attentivement ces instructions avant d'allumer l'appareil et conservez-les pour référence ultérieure. Le non-respect et l'observation de ces instructions peuvent entraîner un accident. Nettoyez toutes les parties du produit qui seront en contact avec les aliments, comme indiqué dans la section de nettoyage, avant utilisation.

### 2.1 Environnement d'utilisation ou de travail:

- 2.1.1. Gardez la zone de travail propre et bien éclairée. Les zones obsolètes et obscures invitent des accidents.
- 2.1.2. Utilisez l'appareil dans un endroit bien ventilé.
- 2.1.3. Ne placez pas l'appareil sur des surfaces chaudes, telles que des plaques de cuisson, des brûleurs à gaz, des fours ou des articles similaires.
- 2.1.4. Gardez à l'écart les enfants et les personnes présentes lorsque vous utilisez cet appareil.
- 2.1.5. Placez l'appareil sur une surface horizontale, plate, stable et éloigné des autres sources de chaleur et contactez l'eau.
- 2.1.6. Gardez l'appareil à l'écart des matériaux inflammables tels que les textiles, les rideaux, le carton ou le papier, etc.
- 2.1.7. Ne placez pas de matière inflammable près de l'appareil.
- 2.1.8. N'utilisez pas l'appareil en association avec un programmeur, une minuterie ou un autre appareil qui l'allume automatiquement.
- 2.1.9. N'utilisez pas l'appareil si le câble ou la fiche est endommagé.
- 2.1.10. Assurez-vous que la tension indiquée sur l'étiquette d'évaluation correspond à la tension d'alimentation secteur avant de brancher l'appareil.
- 2.2.11. Connectez l'appareil à l'alimentation secteur avec une prise de terre résistant à un minimum de 10 ampères.
- 2.1.12. La fiche de l'appareil doit s'adapter correctement à la prise secteur. Ne modifiez pas la fiche.
- 2.1.13. Si vous utilisez une fiche multiple, vérifiez bien les notes car le courant utilisé par plusieurs appareils pourrait facilement dépasser la note de la prise multiple.
- 2.1.14. Si l'une des enveloppes de l'appareil est en panne, débranchez immédiatement l'appareil de l'alimentation électrique afin d'éviter tout risque de choc électrique.
- 2.1.15. N'utilisez pas l'appareil s'il tombe sur le sol ou s'il y a des signes visibles de dégâts.



- 2.1.16. Ne forcez pas le cordon d'alimentation. N'utilisez jamais le cordon d'alimentation pour soulever, transporter ou débrancher l'appareil.
- 2.1.17. Ne pas enrouler le cordon d'alimentation autour de l'appareil.
- 2.1.18. Ne pas plisser ni plier le cordon d'alimentation.
- 2.1.19. Ne laissez pas le cordon d'alimentation s'accrocher ou entrer en contact avec les surfaces chaudes de l'appareil.
- 2.1.20. Vérifiez l'état du cordon d'alimentation. Les câbles endommagés ou enchevêtrés augmentent le risque de choc électrique.
- 2.1.21. L'appareil ne convient pas pour l'utilisation à l'extérieur.
- 2.1.22. Le cordon d'alimentation doit être régulièrement examiné pour détecter les signes de dommages et si le cordon est endommagé, l'appareil ne doit pas être utilisé.
- 2.1.23. Ne pas toucher la fiche avec les mains mouillées.

## 2.2. Sécurité personnelle:

- 2.2.1. **ATTENTION:** Ne laissez pas l'appareil sans surveillance lors de l'utilisation car il y a risque d'accident.
- 2.2.2. Ne pas toucher les parties tournantes de l'appareil, car cela peut causer des blessures graves.
- 2.2.3. Cet appareil n'est utilisé qu'à usage domestique et non à usage industriel ou professionnel. Il n'est pas destiné à être utilisé par des invités dans des environnements d'hôtellerie tels que des chambres d'hôtes, des hôtels, des motels et d'autres types d'environnements résidentiels, même dans les maisons de ferme, les domaines du personnel de cuisine dans les magasins, les bureaux et autres environnements de travail.
- 2.2.4. Cet appareil n'est pas destiné à être utilisé par des personnes (y compris des enfants) avec des capacités physiques, sensorielles ou mentales réduites, ou un manque d'expérience et de connaissances, à moins d'avoir reçu une supervision ou des instructions concernant l'utilisation de l'appareil par une personne responsable de leur sécurité.
- 2.2.5. Cet appareil n'est pas un jouet. Les enfants devraient être surveillés pour s'assurer qu'ils ne jouent pas avec l'appareil.

## 2.3. Utilisation et soin:

- 2.3.1. Déroulez complètement le câble d'alimentation de l'appareil avant chaque utilisation.
- 2.3.2. N'utilisez pas l'appareil si les pièces ou les ac-

cessoires ne sont pas correctement installés.

- 2.3.3. Ne tournez pas l'appareil lorsqu'il est utilisé ou connecté à l'alimentation secteur.
- 2.3.4. Débranchez l'appareil de l'alimentation secteur lorsqu'il n'est pas utilisé et avant toute tâche de nettoyage.
- 2.3.5. Cet appareil doit être stocké hors de portée des enfants.
- 2.3.6. Ne rangez pas l'appareil s'il est encore chaud.
- 2.3.7. Ne laissez jamais l'appareil sans surveillance lorsque vous l'utilisez et gardez-vous hors de portée des enfants.
- 2.3.8. Si, pour une raison quelconque, l'appareil devait prendre feu, débrancher l'appareil de l'alimentation secteur et **NE PAS UTILISER D'EAU POUR ETEINDRE LE FEU.**

## 2.4. Entretien:

- 2.4.1. Assurez-vous que l'appareil n'est entretenu que par un technicien qualifié et que seules les pièces de rechange d'origine ou les accessoires sont utilisés pour remplacer les pièces / accessoires existants.
- 2.4.2. Si le cordon d'alimentation est endommagé, le fabricant ou son agent d'entretien ou une personne qualifiée doit le remplacer afin d'éviter tout danger.
- 2.4.3. Toute utilisation abusive ou le non-respect des instructions d'utilisation rend la garantie et la responsabilité du fabricant nulle et non avenue.

## 3. Instructions d'utilisation

### 3.1. Avant utilisation:

- 3.1.1. Retirez le film protecteur de l'appareil (si nécessaire).
- 3.1.2. Avant d'utiliser le produit pour la première fois, nettoyez-le de la manière décrite dans la section de nettoyage.

### 3.2. Assemblage:

- 3.2.1. Montez la colonne réglable (S) dans le trou du support de base (B), placez la base de contrepoids (G) sous la base de support (B) et fixez avec la vis en forme de "L" (I) en insérant la rondelle (H) Entre la base et la vis en forme de "L" (I) (Fig.1)
- 3.2.2. Fixez le moteur (A) à la colonne réglable (S) à travers le moteur de support (F) et fixez-le avec la vis de fixation du corps du moteur (K) et le levier de fixation du corps du moteur (L) en coïncidant avec le moteur approprié des trous. Ensuite, introduisez la vis de réglage d'inclinaison (M) dans le trou approprié et





serrez-la avec le levier de réglage en ligne (N).

3.2.3. Dévissez les 4 vis et retirez les rondelles situées plus loin de la partie avant du corps du moteur (A). À l'aide de ces 4 vis, fixez la grille arrière (Q), en vous assurant que la poignée de transport (E) se trouve sur la partie supérieure de l'appareil.

3.2.4. Insérez l'hélice du ventilateur (D) sur l'arbre du moteur (R) jusqu'à ce que le trou dans l'hélice du ventilateur coïncide avec la rainure de la manche du moteur. Ensuite, utilisez la vis de serrage de l'hélice du ventilateur pour la resserrer complètement.

3.2.5. Placez la grille avant (P) sur la grille arrière (Q), appuyez dessus ensemble pour vous assurer que les clips sont en alignement. Assurez-vous que le trou de la grille avant coïncide avec la vis de sécurité (O).

3.2.6. Pour s'assurer que les grilles avant et arrière sont solidement fixées, fixez chacune avec la vis de sécurité (O). Cela devrait être introduit dans le trou afin que la grille ne puisse pas être séparée sans utiliser un outil.

### 3.3. Utilisation et soin:

3.3.1. Déroule le câble complètement avant de le brancher.

3.3.2. Connectez l'appareil à l'alimentation secteur.

3.3.3. Guidez l'appareil pour diriger le flux d'air dans la direction souhaitée.

3.3.4. Sélectionnez la vitesse souhaitée.

### 3.3.5. Réglage de la hauteur:

La hauteur de l'appareil peut être réglée en desserrant la commande, en réglant l'appareil à la hauteur désirée et en serrant à nouveau la commande.

### 3.3.6. Fonction d'oscillation:

La fonction oscillante permet de diriger l'écoulement depuis l'appareil de manière à alterner automatiquement sur une plage de 75°.

Pour activer cette fonction, appuyez sur la commande de fonction oscillante (T).

### 3.4. Poignée de transport:

Cet appareil a une poignée à l'arrière pour faciliter et faciliter le transport.

3.5. Commutateur de sécurité:

L'appareil dispose d'un interrupteur de sécurité qui protège l'appareil contre la surchauffe.

### 3.6. Une fois que vous avez terminé l'utilisation de l'appareil:

3.6.1. Permettre à la lame du ventilateur de s'arrêter

complètement.

3.6.2. Débranchez l'appareil de l'alimentation secteur.

3.6.3. Nettoyez l'appareil comme décrit dans la section de nettoyage.

## 4. Nettoyage

4.1. Débranchez l'appareil de l'alimentation secteur et laissez-le refroidir complètement avant d'entreprendre une tâche de nettoyage.

4.2. Retirez la grille avant afin de nettoyer l'hélice. Lorsque vous retirez le gril avant pour nettoyer l'hélice, assurez-vous que le ventilateur est débranché avant de retirer la protection.

4.3. Nettoyez les parties extérieures de l'appareil avec un chiffon humide avec quelques gouttes de liquide vaisselle puis séchez. **MISE EN GARDE!** Ne pas immerger les pièces électriques de l'appareil dans un liquide quelconque.

4.4. N'utilisez pas de solvants ou de produits avec acide ou à base de pH tel que l'eau de javel ou des produits abrasifs pour nettoyer l'appareil.

4.5. Ne jamais immerger l'appareil dans de l'eau ou tout autre liquide ou le placer sous l'eau courante.

## 5. Anomalies et réparation

5.1. Prenez l'appareil dans un centre d'assistance autorisé si le produit est endommagé ou d'autres problèmes apparaissent.

5.2. Si la connexion au secteur a été endommagée, elle doit être remplacée et vous devez procéder comme vous le feriez en cas de dommage.



## Estimado cliente,

Obrigado por escolher comprar um produto da marca Mellerware. Graças à sua tecnologia, design e operação e ao facto de exceder os padrões de qualidade mais rigorosos, pode ser assegurado um uso totalmente satisfatório e uma longa vida útil do produto.

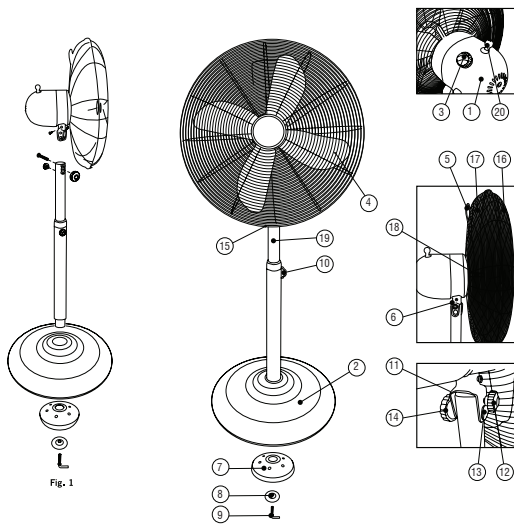


Fig. 1

## 1. Descrição das peças

1. Corpo do motor
2. Suporte da base
3. Controle do seletor de velocidade
4. Hélice do ventilador
5. Alça de transporte
6. Suporte do motor
7. Base de contrapeso
8. Arruela
9. Parafuso em forma de "L"
10. Controle de ajuste de altura
11. Fixação do parafuso do corpo do motor
12. Parafuso do corpo do motor
13. Parafuso de ajuste da inclinação
14. Alavanca de ajuste da inclinação
15. Parafuso de segurança
16. Grelha frontal
17. Grelha traseira
18. Eixo do motor
19. Coluna ajustável
20. Controle de oscilação

## 2. Conselhos e avisos de segurança!

Leia atentamente estas instruções antes de ligar o aparelho e guarde - as para referência futura. A falha em seguir e observar estas instruções pode levar a um acidente. Limpe todas as peças do produto que estarão em contacto com os alimentos, conforme indicado na seção de limpeza, antes de usar.

### 2.1. Utilização ou ambiente de trabalho:

- 2.1.1. Mantenha a área de trabalho limpa e bem iluminada. As áreas obstruídas e escuras convidam acidentes.
- 2.1.2. Utilize o aparelho numa área bem ventilada.
- 2.1.3. Não coloque o aparelho sobre superfícies quentes, tais como placas de cozinhar, queimadores a gás, fornos ou artigos semelhantes.
- 2.1.4. Mantenha as crianças e os espectadores afastados quando utilizar este aparelho.
- 2.1.5. Coloque o aparelho numa superfície horizontal, plana e estável, afastado de outras fontes de calor e em contacto com água.
- 2.1.6. Mantenha o aparelho afastado de materiais inflamáveis, como têxteis, cortinas, papelão ou papel, etc.
- 2.1.7. Não coloque material inflamável perto do aparelho.
- 2.1.8. Não utilize o aparelho em associação com um programador, temporizador ou outro dispositivo que o ligue automaticamente.
- 2.1.9. Não utilize o aparelho se o cabo ou a ficha estiverem danificados.
- 2.1.10. Certifique-se de que a tensão indicada na etiqueta de identificação corresponde à tensão da rede antes de ligar o aparelho.
- 2.1.11. Ligue o aparelho à alimentação eléctrica com uma tomada de terra com um mínimo de 10 amperes.
- 2.1.12. A ficha do aparelho deve encaixar-se correctamente na tomada de alimentação. Não altere a ficha.
- 2.1.13. Se estiver usando um multi plug verificar avaliações cuidadosamente como a corrente utilizada por vários aparelhos poderia facilmente exceder a classificação do multi plug.
- 2.1.14. Se qualquer um dos invólucros do aparelho quebrar, desligue imediatamente o aparelho da corrente eléctrica para evitar a possibilidade de choque eléctrico.
- 2.1.15. Não utilize o aparelho se cair no chão ou se houver sinais visíveis de danos.
- 2.1.16. Não force o cabo de alimentação. Nunca utilize o cabo de alimentação para levantar, transportar ou



desligar o aparelho.

- 2.1.17. Não enrole o cabo de alimentação ao redor do aparelho.
- 2.1.18. Não prenda nem dobre o cabo de alimentação.
- 2.1.19. Não permita que o cabo de alimentação fique pendurado ou entre em contacto com as superfícies quentes do aparelho.
- 2.1.20. Verifique o estado do cabo de alimentação. Cabos danificados ou emaranhados aumentam o risco de choque elétrico.
- 2.1.21. O aparelho não é adequado para utilização no exterior.
- 2.1.22. O cabo de alimentação deve ser examinado regularmente quanto a sinais de danos e, se o cabo estiver danificado, o aparelho não deve ser utilizado.
- 2.1.23. Não toque na ficha com as mãos molhadas.

## 2.2. Segurança pessoal:

- 2.2.1. **CUIDADO:** Não deixe o aparelho sem vigilância durante o uso, pois existe o risco de acidente.
- 2.2.2. Não toque nas partes rotativas do aparelho, pois pode causar ferimentos graves.
- 2.2.3. Este aparelho é apenas para uso doméstico, não para uso industrial ou profissional. Não se destina a ser utilizado por hóspedes em ambientes de hospitalidade, tais como bed and breakfast, hotéis, motéis e outros tipos de ambientes residenciais, mesmo em casas de fazenda, áreas do pessoal de cozinha em lojas, escritórios e outros ambientes de trabalho.
- 2.2.4. Este aparelho não deve ser utilizado por pessoas (incluindo crianças) com capacidades físicas, sensoriais ou mentais reduzidas, ou com falta de experiência e conhecimento, a não ser que tenham recebido supervisão ou instruções sobre a utilização do aparelho por uma pessoa responsável pela sua segurança.
- 2.2.5. Este aparelho não é um brinquedo. As crianças devem ser supervisionadas para garantir que não brincam com o aparelho.

## 2.3. Uso e cuidados:

- 2.3.1. Desenrolar completamente o cabo de alimentação do aparelho antes de cada utilização.
- 2.3.2. Não utilize o aparelho se as peças ou acessórios não estiverem correctamente montados.
- 2.3.3. Não ligue o aparelho enquanto estiver a ser utilizado ou ligado à rede eléctrica.
- 2.3.4. Desconecte o aparelho da rede de alimentação quando não estiver em uso e antes de realizar qualquer tarefa de limpeza.
- 2.3.5. Este aparelho deve ser guardado fora do alcance

das crianças.

- 2.3.6. Não guarde o aparelho se ainda estiver quente.
- 2.3.7. Nunca deixe o aparelho sem vigilância quando estiver a ser utilizado e mantenha-os fora do alcance das crianças.
- 2.3.8. Se, por algum motivo, o aparelho se incendiar, desligue o aparelho da rede eléctrica e NÃO USE ÁGUA PARA DESLIGAR.

## 2.4. Serviço:

- 2.4.1. Certifique-se de que o aparelho é reparado apenas por um técnico devidamente qualificado e que apenas peças sobresselentes ou acessórios originais são utilizados para substituir peças / acessórios existentes.
- 2.4.2. Se o cabo de alimentação estiver danificado, o fabricante ou o seu agente de assistência ou uma pessoa com qualificações semelhantes devem substituí-lo para evitar um perigo.
- 2.4.3. Qualquer mau uso ou falha em seguir as instruções de uso torna a garantia e a responsabilidade do fabricante nula e sem efeito.

## 3. Instruções de utilização

### 3.1. Antes de usar:

- 3.1.1. Remova a película protetora do aparelho (se possível).
- 3.1.2. Antes de utilizar o produto pela primeira vez, limpe da maneira descrita na secção de limpeza.

### 3.2. Montagem:

- 3.2.1. Coloque a coluna ajustável (S) no furo no suporte da base (B), coloque a base do contrapeso (G) por baixo da base de suporte (B) e fixe com o parafuso em forma de L inserindo a anilha (H) Entre a base e o parafuso em forma de "L" (I) (Fig.1)
- 3.2.2. Fixar o motor (A) na coluna ajustável (S) através do motor de suporte (F) e fixá-lo com o fecho de parafuso do corpo do motor (K) ea alavanca de fixação do corpo do motor (L) fazendo coincidir com o apropriado buracos. Em seguida introduza o parafuso de ajuste de inclinação (M) no orifício apropriado e aperte-o com a alavanca de ajuste em linha (N).
- 3.2.3. Desapertar os 4 parafusos e retirar as anilhas mais afastadas da parte frontal do corpo do motor (A). Utilizando estes 4 parafusos, fixe a grelha traseira (Q), assegurando que a pega de transporte (E) esteja na parte superior do aparelho.
- 3.2.4. Insira a hélice do ventilador (D) no eixo do motor





(R) até que o furo na hélice do ventilador coincida com a ranhura do eixo do motor. Em seguida, use o parafuso de aperto da hélice do ventilador para apertá-lo completamente.

3.2.5. Posicione a grelha dianteira (P) na grelha traseira (Q), pressione-os em conjunto para garantir que os cliques estejam alinhados. Certifique-se de que o furo na grelha frontal coincide com o parafuso de segurança (O).

3.2.6. Para garantir que as grelhas frontais e traseiras estejam bem montadas, segure cada uma com o parafuso de segurança (O). Isto deve ser introduzido através do furo para que a grelha não pode ser separada sem o uso de uma ferramenta.

### 3.3. Uso e cuidados:

3.3.1. Solte o cabo completamente antes de o ligar.

3.3.2. Ligue o aparelho à rede eléctrica.

3.3.3. Guie o aparelho para dirigir o fluxo de ar na direcção desejada.

3.3.4. Selecione a velocidade desejada.

3.3.5. Ajuste de altura:

A altura do aparelho pode ser ajustada afrouxando o controlo, colocando o aparelho na altura desejada e apertando novamente o comando.

### 3.3.6. Função oscilante:

A função oscilante permite direccionar o fluxo do aparelho de forma que ele alterna automaticamente em uma faixa de 75°.

Para ativar esta função, pressione o controlo de função oscilante (T).

### 3.4. Alça de transporte:

Este aparelho tem uma alça na parte traseira para facilitar o transporte.

3.5. Interruptor de desligamento de segurança:

O aparelho tem um interruptor de segurança que protege o aparelho contra sobreaquecimento.

3.6. Depois de terminar de usar o aparelho:

3.6.1. Deixe a pá do ventilador parar completamente.

3.6.2. Desligue o aparelho da rede eléctrica.

3.6.3. Limpe o aparelho conforme descrito na secção de limpeza.

## 4. Limpeza

4.1. Desligue o aparelho da rede de alimentação e deixe-o arrefecer completamente antes de realizar

qualquer tarefa de limpeza.

4.2. Remova a grelha frontal para limpar o propulsor. Ao remover a grelha frontal para limpar a hélice, certifique-se de que a ventoinha está desligada antes de retirar a protecção.

4.3. Limpe as partes exteriores do aparelho com um pano húmido com algumas gotas de detergente e depois seque. **CUIDADO!** Não mergulhe as partes eléctricas do aparelho em qualquer líquido.

4.4. Não utilize solventes, nem produtos com pH ácido ou básico, tais como lixívia ou produtos abrasivos, para a limpeza do aparelho.

4.5. Nunca submergir o aparelho em água ou qualquer outro líquido ou colocá - lo sob água corrente.

## 5. Anomalias e reparos

5.1. Leve o aparelho a um centro de assistência autorizado caso o produto esteja danificado ou surjam outros problemas.

5.2. Se a conexão à rede eléctrica tiver sido danificada, ela deve ser substituída e você deve proceder como faria em caso de danos.





# mellerware®

makes life easier



Thank you for purchasing a Mellerware product. Mellerware guarantees that your product has been thoroughly inspected and tested before being dispatched and is free from mechanical and electrical defects and complies with the applicable safety standards. With every Mellerware product purchased you get a 2 year warranty as detailed in the terms and conditions below.

### First Year – 1 Year Retail Warranty:

Should defects due to faulty parts or workmanship develop, under normal use, within 12 months from the original purchase date, please return the product to the store from where it was purchased for repair free of charge. However, for the customer's convenience we will replace products where the purchase price is equal to or less than R750 incl. VAT

### Second Year – 1 Year Extended Warranty

Mellerware takes pride in their product quality and therefore offer an extended 12 month warranty over and above the 1 Year Retail Warranty. Should defects due to faulty material or workmanship develop, under normal domestic use, after the 12 month period and within 24 months from the original date of purchase, please return the product postage pre-paid to Mellerware for repair. Mellerware will repair the product free of charge and return it to you directly. Mellerware will replace a product with a similar product in the same or better condition, if the repair cannot be conducted for whatever reason.

NB: The 1 Year Extended Warranty is only valid for customers who have registered their warranty online at [www.mellerware.co.za](http://www.mellerware.co.za) within the first year after making their purchase. See overleaf for details and instructions.

### Before returning your product, check the following:

- Your household mains supply socket is in good condition, working and switched on.
- The mains supply circuit is not overloaded (White trip switch on your DB board is off).
- You have read the trouble shooting guide in your Instructions for Use.
- All accessories and parts are present.

### The following conditions apply:

1. Please ensure you retain your receipt as this must be presented when making a claim under the terms of the guarantee. It is impossible to determine the guarantee period without proof of purchase, so please keep this in a safe place. (NB. Your guarantee can be scanned onto the Mellerware web site for safe storage – see reverse side for details.)
2. If a refund or exchange is required the product must be complete with all accessories, parts and packaging. Missing parts will render the guarantee void.
3. Upon receipt of your appliance, check it for any transport damage to ensure it is safe for use. Return it to the store as soon as possible for exchange if damaged. The guarantee is void if products are damaged after use, so please do not use the damaged product.

4. Your product is designed for normal domestic household use. Failure to read and comply with the instructions for use, cleaning and maintenance will render your guarantee void, so please read these instructions carefully to ensure your safety, and to get the most effective use from the product. (e.g. not removing lime scale; water deposits; insect infestation, and/or burnt products)
5. Any abuse, negligent, improper or accidental use or care will render the guarantee void and Creative Housewares (Pty) Ltd will not be liable for any loss or damage.
6. Any attempted repair, or replacement of unauthorised parts will render the guarantee void, so please contact an authorised service centre or service agent for any service or repair requirements.
7. NB: The guarantee on replaced products will be from the original date of purchase and not from when the date replacement was made.
8. All repairs carry a 3 month guarantee even if this falls outside of the 2 year guarantee period.
9. Mellerware will attempt to conduct repairs within reasonable time in line with industry standards but cannot be held responsible or liable for any circumstances not under our control.
10. Terms and Conditions are subject to change without prior notice.

### Repairs Out of the Warranty Period

If service or repair becomes necessary outside the warranty period, this service is still available however all transport/postage, spares and labour costs will be for the customers' account. All chargeable repairs will require the customers' written acceptance of the quote. Once the go-ahead has been received Mellerware will undertake to conduct the repair within a reasonable time and maintain the condition of the product as received. All repairs are guaranteed for 3 months from the date of the repair.

For any service, enquiries and complaints please contact our Customer Care on 086 111 5006 or e-mail [help@creativehousewares.co.za](mailto:help@creativehousewares.co.za) from 08h00 to 15h00 Monday to Friday excluding public holidays. Please also note that the company is normally closed for 2 weeks around Christmas and New Year.

Please send all products for repair postage pre-paid to one of the service centres listed on the back of this page.

# ONLINE WARRANTY REGISTRATION

## Why register your warranty?

We at Mellerware pride ourselves on bringing premium quality appliances to market, and as a commitment to this level of quality we offer a 2 year warranty (1 Year Retail + 1 Year Extended) on all of our products. We often hear that our customers lose their receipts and can therefore no longer claim if they have a problem. To take advantage of the 1 Year Extended Warranty you will need to register your warranty online within the first year of purchase in order to make a valid claim. Now you can register your product, upload your warranty online, never have to worry about losing your receipt again and enjoy the benefit of your 2 year warranty.

## Added Benefits

In addition to providing you with an online profile of your registered products we will also provide a host of value added benefits:

- Incentives and Competitions for registered users
- New recipes or ideas for your products
- New product developments – be the first to get the latest appliances
- Special offers on promotional items

## How to Register your Online Warranty?

### STEP1 Create your user profile:

If you haven't done so already, simply visit [www.mellerware.co.za](http://www.mellerware.co.za), click on the "Product Registration" link and follow the easy instructions. You will receive a user-name and password once registered. This will give you access to your user profile.



### STEP2 Pick a registration method:



#### DESKTOP/ LAPTOP

- Open your internet browser and visit [www.mellerware.co.za](http://www.mellerware.co.za)
- Click on the "Registration" link and login using your user name and password.
- Click on "Register your products and upload receipts" and follow the easy instructions.
- Scan and upload your receipt



#### SMART PHONE/ TABLET

- Scan the QR code above or visit [www.mellerware.co.za](http://www.mellerware.co.za)
- Click on the "Registration" link and login using your user name and password.
- Click on "Register your products and upload receipts" and follow the easy instructions.
- Scan or take a photo and upload your receipt.



#### FAX

- Fax the following to 021 931 4058
- First Name and Surname
- Contact telephone and fax number.
- Product Model number and Type.
- Traceability Code (found on a label on the product)
- A clear and legible copy of your receipt.

## Notes:

1. The online warranty system is a safe storage facility for your receipt.
2. You will be required to register on the Mellerware website. You will receive a username and password once registered. This will give you access to your profile.
3. From your profile you will be able to load products that you have purchased. In order to successfully register your warranty you will need to either scan and upload, or fax through your receipt to us.
4. All instructions on how to load your products are available

inside your profile.

5. Please note that you must check that your receipt has been uploaded correctly. Creative Housewares cannot be held responsible for faxes or files not received.
6. For assistance with registration please email: [marketing@creativehousewares.co.za](mailto:marketing@creativehousewares.co.za).

**NB:** Your 1 year extended warranty is only valid if your product is registered online within the first year after purchasing your Mellerware product. Failure to register your product on-line within the first year will render the extended warranty as void.

## creative housewares

National Service Centre: 086 111 5006  
e-mail: [help@creativehousewares.co.za](mailto:help@creativehousewares.co.za)  
[www.creativehousewares.co.za](http://www.creativehousewares.co.za)

### Cape Town

20 Tekstiel Street, Parow, Cape Town, 7493,  
South Africa • P.O. Box 6156 Parow East, 7501,  
South Africa Tel: +27 21 931 8117  
Fax: +27 21 931 4058

### Durban

35 Adrain Road, Windermere,  
Durban, South Africa, 4001  
Tel: +27 31 303 3465  
Fax: +27 31 303 8259

### Johannesburg

Unit 25 & 26 San Croy Office Park  
Die Agora Road, Croydon, 1619  
Tel: +27 11 392 5652  
Fax: +27 11 392 1694



Durban  
 35 Adrain Road, Windermere,  
 Durban, South Africa, 4001  
 Tell: +27 31 303 3465  
 Fax: +27 31 303 8259

## creative housewares

 20 Tekstiel Street, Parow, Cape Town, 7493, South Africa  
 P.O. Box 6156 Parow East, 7501, South Africa  
 +27 21 931 8117  +27 21 931 4058  
 Service Centre Helpline: 086 111 5006  
 [www.creativehousewares.co.za](http://www.creativehousewares.co.za)

Johannesburg  
 Unit 25 & 26 San Croy Office Park  
 Die Agora Road, Croydon, 1619  
 Tell: +27 11 392 5652  
 Fax: +27 11 392 1694

